



LPM-084TC

用户手册

深圳灵江计算机技术有限公司版权所有

8.4 寸工业显示器（触摸）

LPM-084TC

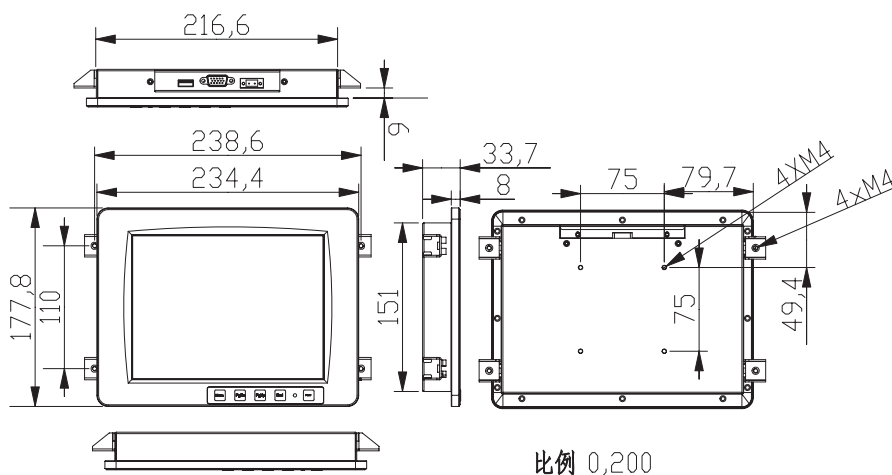
特点：

- 1、纯铝合金型壳体，防振、抗干扰，防辐射；
- 2、面板薄膜按键；
- 3、DB15 VGA输入、USB触摸控制、宽压9~30V供电；
- 4、支持两侧嵌入式安装；75×75mm壁挂式/桌面安装；
- 5、采用工业级专用显示屏，AMT触摸屏寿命更长；
- 6、稳定可靠靓丽出众的外观，极大提高画面层次感；



产品规格：

构造	铝面板嵌入式结构
安装模式	嵌入式、壁挂、桌面式安装
颜色	标准黑色(可OEM)
尺寸	234.4mm (宽) × 167.8mm(高) × 31.75mm(厚)



显示屏：

显示	8.4" TFT彩色显示
色彩数	262K
点距	0.213(H) × 0.213(V) mm
亮度	450cd/m ²
可视角度	120/95 (H/V)
亮度控制	支持OSD控制
背光灯	LED

LPM-084TC

显示屏:

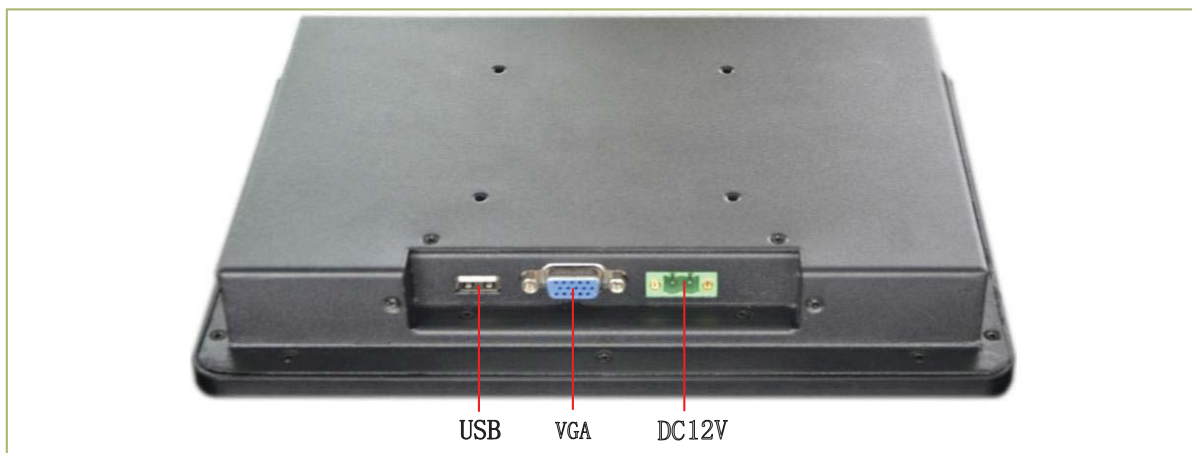
显示	8.4" TFT彩色显示
色彩数	262K
点距	0.213 (H) × 0.213 (V) mm
亮度	450cd/m ²
可视角度	120/95 (H/V)
亮度控制	支持OSD控制
背光灯	LED

触摸屏（可选）:

类型	5线电阻式
光传输率	76% ± 2
透光率	80% - 90%
操作压力	25G (一般标准) - 35G
阻抗特性	300
平均位移差	1%
寿命	500万次以上
接口	USB / COM (可选)
操作系统	支持Windows, NT, UNIX, LINUX, NOVELL, DOS等多种系统

环境参数:

工作温度	40°C - 80°C
储存温度	-40°C - 80°C
工作湿度	20~90% @ 40°C 无冷凝 / 非触摸状态下
储存湿度	5~95% 无冷凝液滴
振动	2G peak, 5~500Hz (随机)
冲击	15G 峰值加速度 (持续时间11ms)
防水等级	获得NEMA4, IP65认证
EMC	CE/FCC A级
电源	AC-to-9~30VDC
MTBF	120,000小时



订购信息:

LPM-084TC型

8.4" 电阻式触摸屏/1VGA/1USB/DC12V/5A电源适配