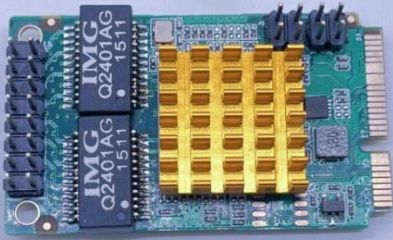


灵江工控

Mini-pcie转i350双网口



服务器Intel千兆有线网卡
工控主板、工控机、工业平板电脑均可兼容

I350网卡转接模块

I350千兆网卡采用全高规格的Mini PCIE 插槽转RJ45 双千兆以太网接口，集成Intel服务器I350芯片与连接4组双绞铜网线最大传输率可达千兆,距离最大达 100 米远。它是 100%完全向后兼容 10/100/1000Mbps系统。可以在现有的任何网络上使用

MPCIE-RJ45

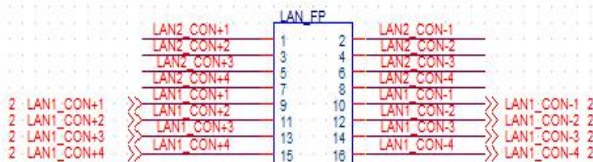
功能参数

原生 MPCIE-Express 千兆网卡芯片
支持现有的 CAT-5 UTP 网络布线
适于家用或办公、工控行业/服务器等终端使用Specification

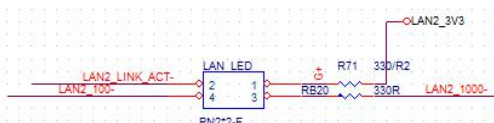
网卡界面标准

高性能千兆网络控制芯片
向下兼容 10/100/1000M 网络模式
自动匹配 10M / 100M /1000M 数据传输模式
兼容现有的 CAT-5 类网络布线
符合 IEEE 802.3, 802.3u, 802.3ab 标准
支持全双工网络模式(IEEE 802.3x)
支持 IEEE 802.1P Layer 2 Priority Encoding
支持 IEEE 802.1Q VLAN 标记
支持 9K 字节巨型帧
支持交叉检测和自动校正操作

LAN 定义



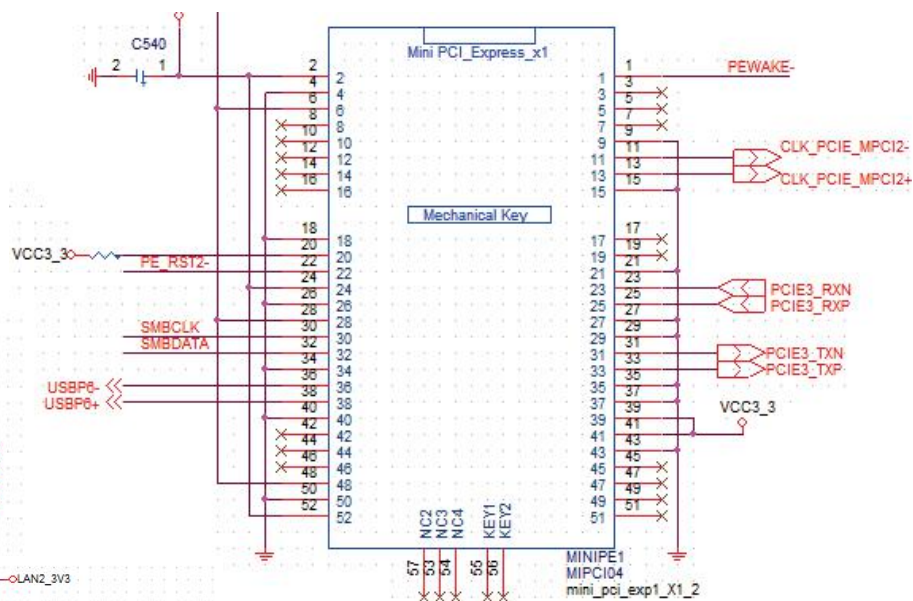
LAN LED定义



通用参数

符合 MPCIE-Express 规范 Rev 1.1
 PCI-Express 1x 总线带宽可达 2.5Gbps
 符合 PCI-E Mini Card 电气规范 Revision 1.2
 符合 Half size Mini card type 规格
 即插即用（需要安装驱动）
 支持 Windows 8, Windows 7 / Vista / XP / Server
 2003-2008 32/64-bit, 2000, Linux, Mac OS/X 10.5,
 and DOS 6.22 等操作系统（需要安装驱动）

MinipCIE 定义



包装明细: Mini PCI-Express转双千兆网卡 x1 (2*网口线)

- 1、详细参数请登录灵江官网www.ling-jiang.com查询或联系相关销售员。
- 2、未经我公司相关授权，不可自行拆机。
- 3、售后技术支持请拨0755-23448870转8016