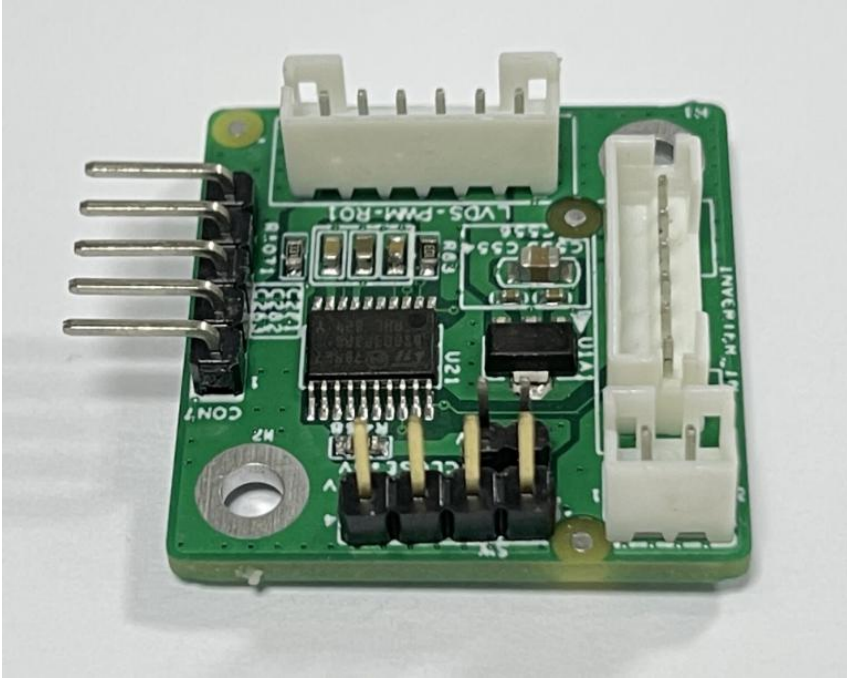


型号: LVDS-PWM



LVDS-PWM 背光亮度调节模块

专为工控主板、工控机、工业平板电脑等产品，提供亮度调节功能

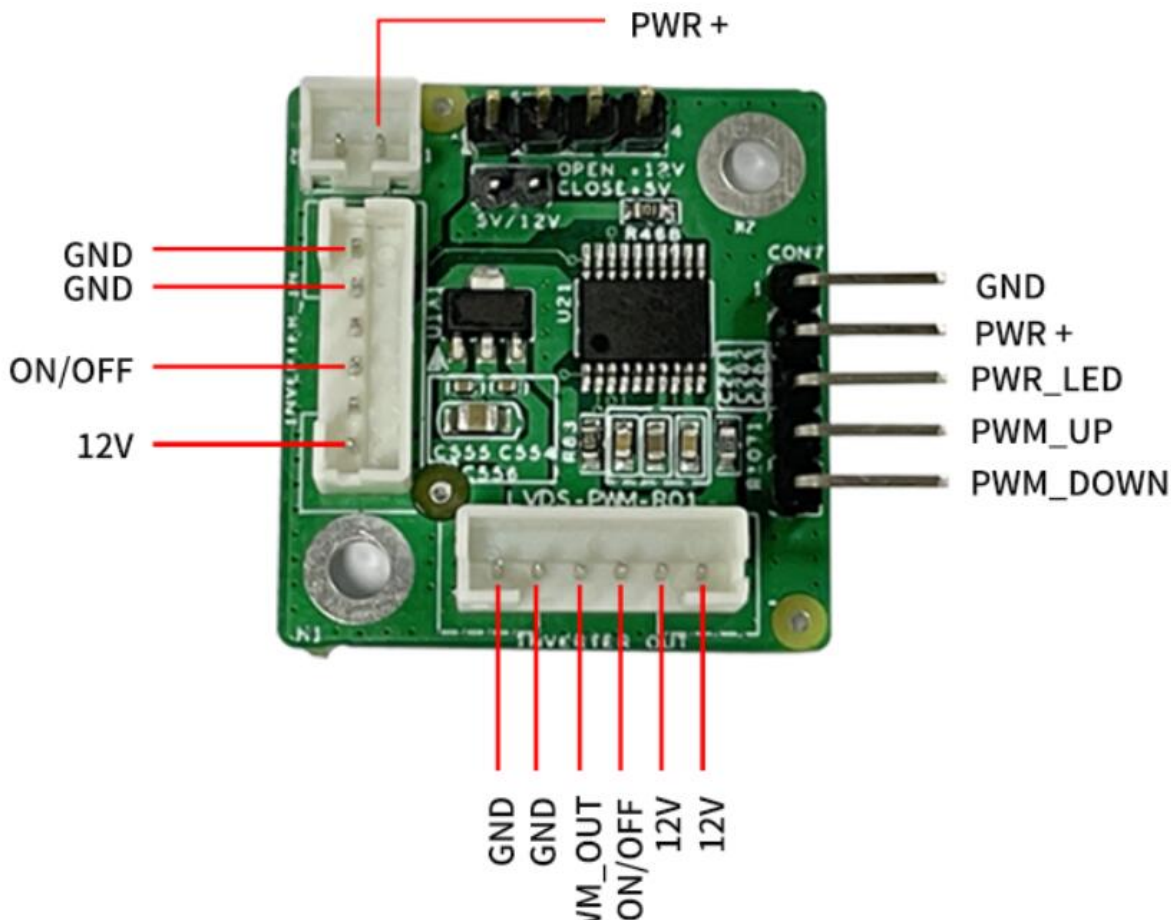
- 1: 工作环境: -40°C-75°C
- 2: LVDS背光输入12V供电
- 3: 支持7挡亮度调节控制功能 (可调至最暗)
- 4: 支持按键式薄膜开关
为更好的解决部分产品无亮度调节功能，设计的一款亮度调节模块，解决客户的亮度调节功能的需求

LVDS-PWM 背光亮度调节模块

此产品专为需求工控主板、工控机、工业平板电脑无亮度调节功能设计的一款扩展模块，符合工业级市场领域需求
工作环境-40°C-75°C

亮度智能调节 DC12V (支持 7 挡调节)

开关定义:



包装明细：标配LVDS-PWM 转接模块 *1

默认无薄膜开关，需要薄膜开关+10元

- 1、详细参数请登录灵江官网www.ling-jiang.com查询或联系相关销售员。
 - 2、未经我公司相关授权，不可自行拆解。
 - 3、售后技术支持请拨0755-23448870转8016
-