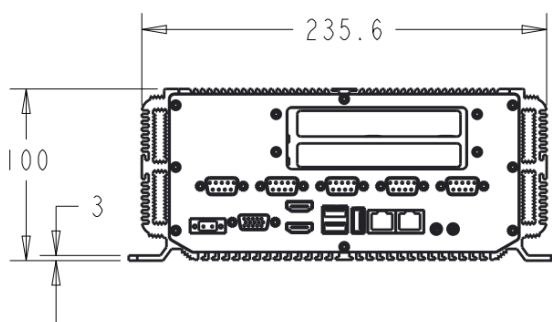
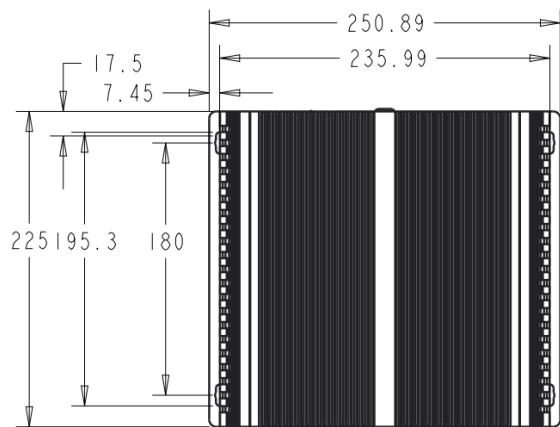


### 规格参数

型 号	LBOX-11800工控机	
功能	外型尺寸	235.5*225*100 MM
	电源供电	DC 宽压 12输入 (PCI-E16X槽 12V供电与主板电源输入电压相同)
	CPU可选	酷睿I7-11800H处理器 (八核十六线程) CPU主频: 2.3GHz 最高睿频: 4.6GHz 酷睿I7-11850H处理器 (八核十六线程) CPU主频: 2.5GHz 最高睿频: 4.8GHz 酷睿I9-11900H处理器 (八核十六线程) CPU主频: 2.5GHz 最高睿频: 4.9GHz 酷睿I9-11950H处理器 (八核十六线程) CPU主频: 2.6GHz 最高睿频: 5.0GHz
	电源功耗	CPU TDP/55W 全核满载最高睿频运行状态120W 待机 (20W)
	电源	标配12V10A电源适配器
	净重量	整机3.7kg
	散热方式	铜制无风扇散热整机散热
	工作环境	-40℃ ~ +70℃
	储存环境	-40℃ ~ +85℃
参数	工作湿度	5% ~ 95%相对湿度, 无凝露
	存储湿度	5% ~ 95%相对湿度, 无凝露
	图形控制器	英特尔超核芯显卡
	显卡	显卡基本频率350MHz 显卡最高动态频率1.45GHz
	核心显卡	Intel UHD Graphics 11th Gen (32 EU)
	CPU封装	Tiger Lake-H
	BIOS	EF BIOS-R01
	内存通道	双通道 DDR4 2400/2666/3200 Mhz;
	插槽	DDR4内存条/2*扩展插槽, 最高支持扩展128G 内存 DDR4
	PCI-E插槽	PCI-E 3.0 16X, 自动向下兼容8X 4X 1X
	PCI-E插槽	可选1*PCI-E16X插槽/2*8XPCI-E插槽 (二选一)
	M.2	1 × M.2 X4 KEY-M, 最高传输速率3500Mbps
	M.2	1 × M.2-WIFI KEY-E
	Mini-pcie	1 × Mini-pcie, 支持 PCIe 和 USB 协议
	SATA	4个标准 SATAIII 接口 最高传输速率 6Gb/s (支持磁盘阵列)
	VGA	VGA 支持最大分辨率 2048x1536 (DB15+内接排针)
	HDMI	2*HDMI接口 最高分辨率支持 (HDMI 2.0B) 4096*2304@60Hz 支持 4K 显示
显示支持	支持 VGA+2*HDMI	
独立3显	三屏同步或异步显示	
网口	Intel I219V / I226V (2.5G网卡芯片)	

看门狗	0-255 秒
串口	5*RS-232+1*TTL/RS422/RS485三选- (RS485支持自动流向控制)
PS/2	1*PS/2 主板内置插针接口 (可选)
USB	5*USB3.0 兼容USB2.0 / 2*USB2.0
GPIO	8 位GPIO 自定义输入/输出
POE	LAN2 (I226V-2.5G) 网口POE供电 (可选)
音频	ALC897 音频解码 (输入、输出+麦克风) 、2W功放 (8Ω)
上电开机	支持上电自动开机 (AT、ATX模式通过BIOS设置)
AMT	支持Intel AMT 主动管理技术
支持系统	支持Win10、Win11、Linux (Ubuntu 20.04以上)、Android等主流系统
替代	此款尺寸与LBOX-GM45、LBOX-QM77、LBOX-7700HQ结构相同，可直接替代



PCIE-2\*8X



PCIE-16X

